

靶向肿瘤的溶瘤腺病毒制备策略的研究进展

Research progress of preparation strategy of oncolytic adenovirus for targeted cancer

孙婷 综述;何向蕾 审阅(浙江省人民医院病理科暨杭州医学院附属医院病理科,浙江 杭州 310014)

[摘要] 溶瘤腺病毒是指经过基因工程改造的腺病毒,其能够选择性地地在肿瘤细胞中复制和表达,从而溶解肿瘤细胞;其可经过基因和衣壳蛋白层面的改造,特异性地结合和杀伤肿瘤细胞。自1996年世界上第一例溶瘤腺病毒ONXY-015开展临床研究以来,腺病毒在国内外广泛地应用于科学研究及转化应用,已有多个国家批准其在临床肿瘤治疗中使用,使用范围涉及到多种实体瘤。溶瘤腺病毒的改造方式多种多样,本文对溶瘤腺病毒治疗肿瘤的改造方法,如腺病毒的包膜蛋白进行修饰、腺病毒的结构基因进行改造、插入肿瘤特异性启动子、携带治疗基因与携带短发夹RNA和包括溶瘤病毒的多措施联合等研究进展作一综述。

[关键词] 溶瘤腺病毒;靶向治疗;改造方法

[中图分类号] R73-36²; R393 **[文献标识码]** A **[文章编号]** 1007-385X(2018)02-0198-08

溶瘤病毒是一类经过基因工程改造的病毒,能够特异性感染并杀伤肿瘤细胞,而不影响正常细胞功能,已成为癌症靶向治疗的有效策略。用于改造的溶瘤病毒有腺病毒、反转录病毒、单纯疱疹病毒和牛痘病毒,其中以腺病毒的研究及临床应用最为广泛,且已经有上市的商品化产品^[1]。哺乳动物腺病毒属的2型和5型亚属在研究和应用中最为广泛,野生型腺病毒外形为二十面体、无包膜,基因组由线性双链DNA分子组成,长度约36 kb,可分为编码区和非编码区。编码区含有5个早期转录单位(E1A、E1B、E2、E3和E4)、2个延迟转录单位(IX和Iva2)和1个晚期转录单位(L1~L5)^[2-3]。衣壳表面有纤维蛋白组成的纤毛,其大小和数量具有种属特异性,参与受体细胞的黏附和结合过程。腺病毒感染细胞主要有以下几个步骤^[2,4]:(1)腺病毒纤毛上的纤维蛋白与宿主细胞膜上的特异受体结合,最主要的是柯萨奇受体(coxsackie and adenovirus receptor, CAR);(2)与结合整合素相结合,经过内吞作用进入细胞,脱去衣壳,病毒DNA通过核孔进入宿主细胞核;(3)基因转录及病毒DNA复制。腺病毒进入宿主细胞后会不断复制从而导致宿主细胞裂解,其基因并不整合到宿主基因上,减少了重组突变危险。并且,腺病毒能够成为肿瘤治疗工具的重要因素之一为高滴度的重组腺病毒产量(通常>1 010 pfu/ml),它在浓缩后还可增加100倍^[5]。通过基因工程重组改造的腺病毒可以实现特异性地与肿瘤细胞相结合,而不影响正常细胞,从而进一步有针对性地攻击肿瘤细胞和治疗肿瘤^[6-7]。在2003年和2005年我国SFDA分别批准人类肿瘤抑制基因p53(rAd-p53,今又生)和重组溶

瘤腺病毒(H101, oncorine®)联合化疗治疗晚期鼻咽癌,为鼻咽癌患者的治疗带来了很大的帮助^[6,8]。

1 溶瘤腺病毒的制备策略

1.1 对腺病毒的包膜蛋白进行修饰

2型和5型腺病毒与宿主细胞结合的第一步是其表面的纤维蛋白与宿主细胞膜上特异性受体CAR相结合,然而由于肿瘤细胞蛋白表达谱的特殊性,部分肿瘤细胞的表面CAR表达水平较低甚至缺失^[9-10],这无疑将降低溶瘤腺病毒的感染效率。为克服这个问题,可采取以下措施进行改造:(1)将RGD(Arg-Gly-Asp)基序掺入腺病毒的纤维蛋白HI环上^[11](RGD三肽可以表达在腺病毒头节上,也可连在PEG的游离端上),使腺病毒能通过识别肿瘤细胞表面整合素 $\alpha_3\beta_3$ 和 $\alpha_5\beta_3$ 后进入细胞,减少对CAR的依赖性^[10-14];(2)改变腺病毒的血清型,不同腺病毒进入宿主细胞的结合蛋白不同,如B组腺病毒(3/11/35型)进入细胞的机制是利用广泛表达在细胞的CD46,可以直接采用B组腺病毒或者将不同腺病毒纤维蛋白融合,将Ad5杆状蛋白区与Ad3的knob区域结合形成嵌合溶瘤腺病毒,如Ad5/35和Ad5/3等,增强溶瘤腺病毒的

[基金项目] 浙江省医药卫生科研A类资助项目(No. 2016KYA017)。Project supported by the Medical and Health Scientific Research Foundation of Zhejiang Province (No. 2016KYA017)

[作者简介] 孙婷(1989-)女,硕士生,技师,主要从事肝癌信号通路和微生物耐药机制的研究,E-mail:suntingzju@163.com

[通信作者] 何向蕾(HE Xianglei, corresponding author),主任医师,教授,硕士生导师,主要从事肝癌信号通路和微生物耐药机制的研究,E-mail:xiangleihe2014@163.com

转染效率^[6]; (3)在腺病毒的COOH端增加聚赖氨酸的尾巴,使其与晚期肿瘤细胞外基质上的硫酸肝素蛋白聚糖(HSPGs)相结合^[15]; (4)为腺病毒桥接一个与肿瘤细胞结合的适配分子,如双特异性配体,包括叶酸、生长因子、抗体和肽^[16-17]; (5)PEG、ABP聚合物^[10,12]、PEI^[17-18]、生物稀释性聚合物PPCBA^[10]; (6)将溶瘤腺病毒包装进入明胶水凝胶基质中,能够延长腺病毒在机体内存在的时间,增强溶瘤腺病毒的肿瘤治疗疗效^[19]。

最近的研究^[20]表明,将人类的月经血间充质干细胞作为溶瘤腺病毒的载体,由于间充质干细胞的肿瘤趋向性和免疫调节作用,其能够解决单纯腺病毒注入体内所面临的诸多问题,如肝脏的隔离、血液的中和作用、免疫系统的消除和肿瘤的物理屏障等,以提高生物利用度及提呈性,能够更好地使溶瘤腺病毒发挥溶瘤作用。

1.2 对腺病毒的结构基因进行改造

腺病毒感染宿主后其在宿主细胞内能够表达早期蛋白E1A,与宿主细胞的Rb蛋白结合后,激活E2F转录因子,能够促进细胞周期由G1期进入S期,为腺病毒的复制提供了良好环境,但是E2F的激活促使p53被激活,p53蛋白能够诱导细胞凋亡和细胞周期停止,此时,腺病毒的E1B-55kD蛋白与p53蛋白结合并使其失活,同时腺病毒的E1B-19kD蛋白作为细胞凋亡抑制因子阻止细胞凋亡,细胞周期由G1期进入S期,腺病毒得以在宿主的肿瘤细胞内复制^[5,21]。由此可见,在正常细胞中腺病毒E1A蛋白和E1B-19kD蛋白互相配合,最终导致细胞无法凋亡,细胞周期由G1期进入S期,腺病毒顺利完成复制。利用基因工程技术使腺病毒的E1A或E1B-55kD发生缺失突变而丧失功能,从而使腺病毒选择性地只在肿瘤细胞内复制并破坏肿瘤细胞,而正常细胞即使被感染病毒也不会复制,从而能够有效地利用腺病毒治疗肿瘤(如图1所示)。因此,人们常称这些重组腺病毒为条件复制型腺病毒(conditionally replicating adenoviruses, CRAAs)^[8,18]。1996年Bischoff团队^[22-23]成功构建的ONYX-015(又叫dl1520)腺病毒,即删除了腺病毒的E1B-55基因后制作的溶瘤腺病毒,大多数肿瘤细胞存在p53基因突变或缺失,细胞失去p53依赖的凋亡能力,故重组腺病毒能够在其内复制和扩增,从而破坏肿瘤细胞。另一种策略是使腺病毒的E1A位点发生突变,消除与宿主细胞Rb蛋白结合的能力,Rb蛋白与E2F转录因子结合,使E2F转录因子不能进入细胞核发挥作用,受感染的细胞周期被阻止于G1期,腺病毒无法在正常细胞内的复制,而在Rb蛋白缺失的癌细胞内其复制不受影响。这类腺病毒中最具代表

性的是dl922-947和 $\Delta 24$ ^[5-6],它们均在E1A的Rb蛋白结合部位缺失24个碱基,致使E1A丧失了与Rb蛋白结合的能力,能特异性裂解Rb蛋白缺失的肿瘤细胞,不影响正常细胞。此后,又有科研工作者^[24]制造出了E1A和E1B双突变的腺病毒,以增强其对肿瘤细胞的特异性和选择性。例如溶瘤腺病毒AxdAdB-3存在E1A和E1B-55kD突变,使得其只能在p53和Rb蛋白均缺失的肿瘤细胞中复制。

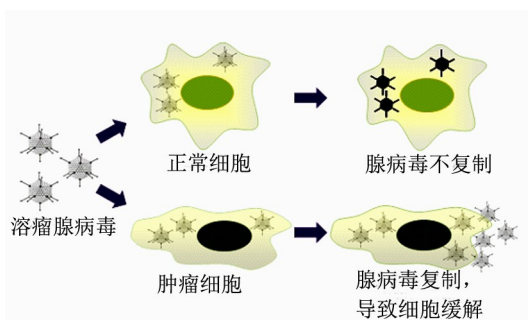
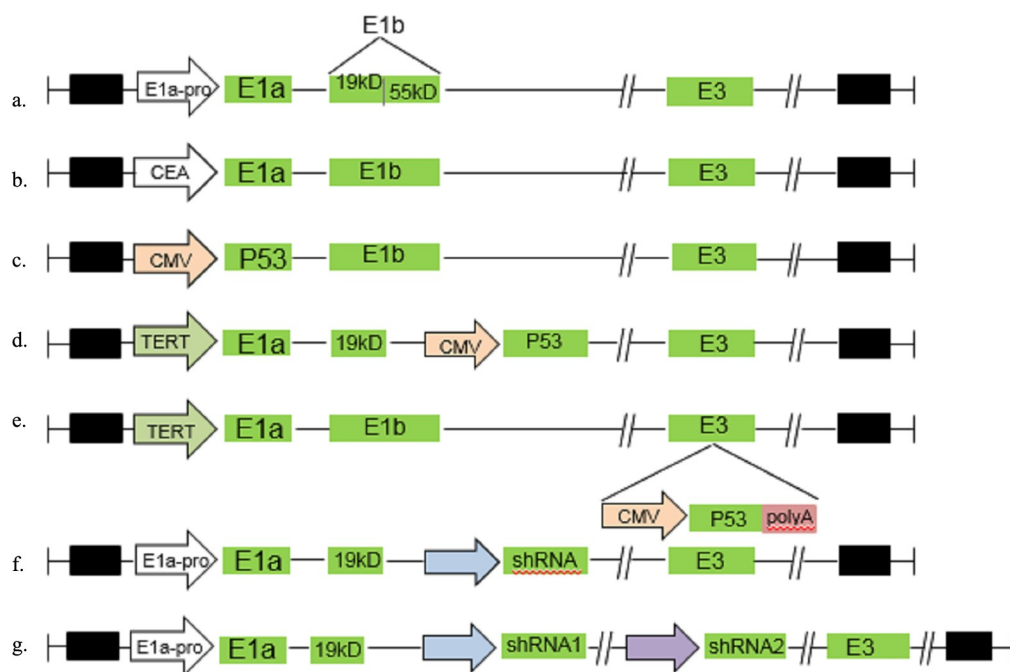


图1 溶瘤腺病毒选择性杀伤肿瘤细胞的示意图

“今又生”(gencicine)是世界上首个被政府部门批准上市的基因治疗药物,由我国科研工作者研制和开发,其本质是携带人P53基因的重组人5型腺病毒。经注射进入人体后,在肿瘤细胞中表达P53蛋白,对DNA损伤进行修复以及诱导肿瘤细胞凋亡。我国研发的第二个腺病毒制剂“安柯瑞”(即H101)是在删除了E1B和E3区基因片段的重组人5型腺病毒,能够特异性地在肿瘤细胞中复制、包装及释放,最终导致癌细胞裂解^[25-26]。图2整理了重组腺病毒基因改造的多种方法,几乎涵盖了所有目前常用的腺病毒改造方式。

1.3 插入肿瘤特异性启动子

在腺病毒基因组中插入肿瘤特异性启动子,调控腺病毒复制,使其仅在肿瘤细胞中复制和表达,能够显著提高重组腺病毒溶瘤特异性。肿瘤细胞与正常细胞相比,其基因表达谱发生了很大的变化,一些蛋白在肿瘤细胞中高表达,而在正常细胞中低表达。人端粒酶逆转录酶(telomerase reverse transcriptase, TERT)是一种广谱的肿瘤标志物,约80%的肿瘤中TERT活性显著增高,而正常组织中几乎没有活性,因此带有TERT启动子的腺病毒能够特异性地在肿瘤细胞中复制和翻译^[27-29]。Lei等^[25]使用含TERT启动子的重组腺病毒携带CCL20和CD40L基因,腺病毒中TERT启动子被前列腺癌细胞株PC3M和结肠癌细胞株Caco-2中的TERT激活而转录表达下游趋化因子CCL20和分化抗原CD40L,能够进行免疫调节,参与淋巴细胞活化和应答,促使细胞发生裂解,而对TERT阴性的U2OS和BJ细胞没有影响。



a. 野生型腺病毒;b. 携带 *CEA* 启动子的腺病毒;c. 携带 *CMV* 启动子及 *P53* 基因的腺病毒;d. 携带 *TERT* 启动子, *E1b55* 基因被 *P53* 基因代替的重组腺病毒;e. 携带 *TERT* 启动子, *E3* 区域插入 *p53* 基因的重组腺病毒;f. *E1b55* 基因被一个 shRNA 代替的重组腺病毒;g. *E1b55* 基因被 2 个 shRNA 代替的重组腺病毒

图2 溶瘤腺病毒的基因改造策略示意图

AFP 作为肝癌的标志物,其在胚肝和原发性肝癌细胞中高度表达,SG505 和 Ad-hTERT-HREAF 腺病毒即是在腺病毒复制早期基因 *E1A* 或 *E1B* 上游插入 *AFP* 启动子,靶向于 *AFP* 高表达的肝癌细胞^[29]。而肿瘤的缺氧部分常常是对放疗和化疗不敏感的部位,依靠放疗和化疗很难杀死。有研究^[7,30-32]者在 *AFP* 启动子的上游插入 6 或 12 个缺氧应答元件(HREs),使得肿瘤细胞在缺氧条件下激发转录因子 HIF-1 α 与 HREs 结合,从而特异性地启动下游的 *AFP* 启动子,使得溶瘤腺病毒能够裂解缺氧环境中的肝癌细胞,在腺病毒基因中插入 HREs 的方法可以使腺病毒的复制不受肿瘤遗传基因及细胞表面受体的制约,而只受肿瘤细胞微环境中的缺氧条件激活。

PSA 是用于诊断前列腺癌的一种标志物。Choi 等^[7]通过在 *E1A* 上游插入 *PSA* 启动子限制腺病毒只在前列腺癌细胞中特异性复制。前列腺特异性膜抗原(*PSMA*)启动子增强腺病毒抗肿瘤缺氧环境,与 *PSA* 启动子联合被设计入靶向前列腺癌的重组腺病毒,且实验表明在 *PSA/PSMA* 阳性的前列腺癌细胞中 *PSA/PSMA* 启动子的活性等同于 *CMV* 启动子。

除了上述常用的肿瘤特异性启动子外,还有 *CEA*^[33-34]、存活素(survivin)^[35]、黏蛋白 1(DF3/Mucl)^[16]、*GP73*(又叫 *GOLPH2*)^[36]等启动子,通过调控腺病毒早期复制必须基因限定腺病毒的特异性复制。

1.4 携带治疗基因

仅依靠重组腺病毒在肿瘤细胞内的复制和扩增来破坏肿瘤细胞,其治疗肿瘤的有效性远远不够,如果能在重组腺病毒中携带抗肿瘤的治疗基因,使得重组腺病毒在感染肿瘤细胞后,携带的治疗基因表达成相应的蛋白质,促进肿瘤细胞凋亡或者表达细胞因子激活免疫系统,将大大地提高溶瘤腺病毒靶向治疗肿瘤的有效性。

1.4.1 细胞因子 细胞因子在炎症、免疫应答、疾病发病过程中具有关键的调节作用,一些细胞因子如 IL-2、IL-12、IL-15、IL-18、IL-23 和 GM-CSF,当它们被外源表达时能够提高抗肿瘤免疫反应^[7,37]。IL-2 促进细胞毒性 T 细胞和天然杀伤细胞的增殖和提高细胞毒性。IL-12 和 IL-18 能够诱导 IFN- γ 的产生和 Th1 应答^[38]。IL-24 诱导肿瘤细胞特异性凋亡,抑制血管生成,并刺激抗肿瘤免疫反应。以往的动物和临床研究^[7,39]表明,细胞因子的全身给药具有诱导剂量依赖性和全身毒性,携带细胞因子基因的溶瘤腺病毒局部用药可能是一个好的解决方案。在溶瘤腺病毒中被使用较多的是 GM-CSF,GM-CSF 提高抗肿瘤免疫反应,通过促进 DC 的募集、成熟和迁移,以及刺激 DC 的交叉提呈(这是识别癌细胞必不可少的)。携带 *GM-CSF* 基因的溶瘤腺病毒 CG0070,已经发现在成视网膜细胞瘤途径缺陷的癌细胞并选择性表达

GM-CSF产生特异性的溶瘤作用和免疫反应。重组腺病毒KH901的修饰类似于CG0070,具有良好的耐受性。在治疗头颈部癌的临床I期研究中,介导了注射部位GM-CSF的表达和炎症反应,并刺激全身抗肿瘤免疫反应^[36]。重组腺病毒YKL-GB能够共表达GM-CSF和B7-1细胞因子,相比腺病毒YKL-1,具有更强的抗肿瘤效果和更持久的抗肿瘤免疫反应。同时可复制的YKL-GB腺病毒比复制缺陷dl-GB腺病毒抗肿瘤效果更好,说明腺病毒不断复制有助于提高所携带的细胞因子水平^[36]。

IL-12是最有效和有希望的抗肿瘤细胞因子之一,其能促进T辅助1(Th1细胞)细胞分化,增强自然杀伤细胞(NK)细胞毒性T淋巴细胞(CTL)的细胞溶解能力,抑制血管生成。可在肿瘤细胞内表达IL-12的溶瘤腺病毒YKL-IL-12在注入小鼠体内后,具有显著的抗肿瘤活性,延长了动物生存期。同时,共表达IL-12 and B7-1的YKL-IL-12/B7腺病毒比IL-12单表达的腺病毒具有更强的抗肿瘤效应^[40]。重组腺病毒Ad- Δ B7/IL-12/GM-CSF,相比IL-12或GM-CSF单独表达的腺病毒,具有更高的局部抗肿瘤反应和全身性抗肿瘤免疫记忆^[36]。

IL-18可以驱动IL-4依赖的Th2免疫反应,但在IL-12存在的条件下诱导Th1免疫反应,IL-18单独存在的条件下会抑制Th1细胞免疫反应,激活Th2免疫应答。因此,IL-18与IL-12共同作用,将在免疫治疗中具有重要意义。Choi等^[37]研究显示,共表达IL-12和IL-18的腺病毒RdB/IL-12/IL-18能够增强机体抗肿瘤能力和持续时间,延长生存期,较仅只表达一种细胞因子的腺病毒RdB/IL-1和RdB/IL-18具有更高的肿瘤治愈率。

除此之外还有许多其他的细胞因子或趋化因子,如IL-4、IL-24、IFN- α 、IFN- γ 和RANTES,同样被应用于溶瘤腺病毒介导的肿瘤免疫治疗^[7,41-42]。

1.4.2 凋亡相关基因 *TRAIL*是癌症坏死因子相关凋亡配体(tumor necrosis factor related apoptosis inducing ligand),其可形成同源二聚体与相应的膜受体结合,介导信号转导入细胞内,引起细胞凋亡。刘新桓院士团队^[43]成功构建了携带*TRAIL*基因的溶瘤腺病毒Ad.sp-E1A-E1B-E1B(Δ 55)-*TRAIL*-Flag,与Li-Cl的联合用药有利于提高重组腺病毒对实验中体外培养肿瘤细胞和荷瘤裸鼠移植瘤的杀伤效果,并且重组腺病毒对正常细胞安全性较高,不影响正常细胞株,在实验进行的40 d内尚未出现裸鼠死亡情况。刘新桓院士团队在溶瘤腺病毒领域所做的工作为今后临床治疗恶性肿瘤与靶向基因病毒联合化疗药物治疗癌症开辟了新的途径。同样在腺病毒中插入

*TRAIL*基因的重组腺病毒还有CD55-*TRAIL*-IETD-MnSOD、D55-*TRAIL*、rAd5pz-z*TRAIL*-RFP等腺病毒^[44-46]。

p53是一种肿瘤凋亡诱导因子,大部分肿瘤细胞内p53表达异常,表达量过低,不足以诱导细胞凋亡,肿瘤细胞有机会不停复制扩增和迁移。有研究者^[19]将p53基因载入腺病毒中构建了SG7605-11R-p53重组腺病毒,利用腺病毒体外和体内感染胆囊癌细胞株EH-GB1和裸鼠,体外培养的EH-GB1细胞存活率低至50%,利用TUNEL法检测裸鼠移植瘤细胞凋亡率达到66.75%。除此之外,重组腺病毒AdSurp-P53也做了针对胆囊癌的体内和体外实验。

Apoptin是一种可以特异性诱导肿瘤细胞凋亡的凋亡素蛋白^[47],在E1B处插入*Apoptin*基因后改造成病毒AD55-Apoptin,AD55-Apoptin相对于ZD55具有更好的安全性以及对肝癌细胞的杀伤能力,联合化疗药物SNS-032使用对部分肝癌细胞Huh-7有良好的抑制生长作用^[48]。

以上研究显示,携带细胞因子及凋亡相关基因的溶瘤腺病毒具有抗肿瘤免疫效应,这对于在肿瘤治疗中使用溶瘤腺病毒免疫基因疗法提供了支持和信心,未来需要在临床试验中开展更深入研究。

1.5 携带短发夹RNA

短发夹RNA(short hairpin RNAs, shRNAs)是插入到环状载体上的双链RNA短序列,该序列经过设计和重组后,可转录产生双链RNA,并被RNAi通道处理,形成单链的siRNA特异性地与目的基因mRNA相结合,从而降低目的基因的表达。shRNAs克服了siRNA和质粒干扰基因表达水平的短效性、低效率及高毒性的缺点,用这种方法构建的重组腺病毒可以用于干扰肿瘤细胞中原癌基因的表达^[68]。

目前利用溶瘤腺病毒进行RNA干扰的原癌基因主要有*VEGF*、*Ki67*、*Mycn*、*hTERT*、*XIAP*、*Bcl-2*、*Akt*等(表1)。靶向某个原癌基因设计的多个shRNA序列,需要在实验中比较和筛选出敲除效率高的shRNA序列,应用于下一步的重组腺病毒靶向治疗肿瘤中。

2 溶瘤病毒的多种联合策略

如今,重组溶瘤腺病毒是携带外源基因治疗肿瘤的常用工具,通过多方面的改造,能够发挥出比溶瘤腺病毒更多的优势:(1)携带多种细胞因子基因的腺病毒溶瘤效果比仅表达单种细胞因子的腺病毒好;(2)携带肿瘤特异性启动子与表达细胞因子相结合也能提高腺病毒溶瘤效果;(3)改造外壳蛋白和携带肿瘤特异性启动子的腺病毒不仅能够识别CAR缺

失的肿瘤细胞,解决部分肿瘤细胞表面CAR缺失带来的逃逸,而且该种腺病毒仅能被肿瘤细胞内的肿瘤特异性蛋白激活和复制,有效提高了溶瘤腺病毒

的有效性和特异性。因此,通过多种方式改造的腺病毒兼具有效性和特异性,具有更佳的溶瘤效果和安全性,在临床应用中具有更大的治疗潜力。

表1 携带shRNA靶向目的基因的重组腺病毒

目的基因	肿瘤类型	基因背景和功能	效果	参考文献
<i>VEGF</i>	成淋巴细胞瘤	血管内皮生长因子(VEGF)	抑制肿瘤生长和转移	[49]
<i>Ki67</i>	肾癌	与细胞增殖活跃程度相关的核蛋白	抑制肿瘤生长	[50]
<i>Mycn</i>	成神经细胞瘤	Myc 家族重要成员之一,25%成神经细胞瘤高表达,与预后差有关	促进肿瘤细胞凋亡和神经元分化	[51-52]
<i>hTERT</i>	肾癌	端粒酶逆转录酶,与癌症的生成和发展相关	抑制肿瘤生长	[50]
<i>XIAP</i>	肝癌	IAP家族成员之一,细胞凋亡抑制蛋白	促进细胞凋亡	[53-55]
<i>Bcl-2</i>	肝癌、结肠癌	B淋巴细胞瘤-2基因,抑制细胞凋亡	促进细胞凋亡	[53,56]
<i>Akt</i>	结肠癌	即蛋白激酶B,一种蛋白丝氨酸/苏氨酸激酶,能够促进细胞的增殖转移和抑制细胞凋亡,促进肿瘤血管生成	促进细胞凋亡	[53]
<i>DNA-PKcs</i>	子宫颈癌、结肠癌	丝氨酸/苏氨酸激酶 DNA-PK 的催化亚基,参与肿瘤细胞放疗后DNA损伤修复,使肿瘤细胞对放疗不敏感	提高放疗敏感性	[57-58]
<i>EphA3</i>	前列腺癌、胃癌	酪氨酸激酶受体(RTK)的亚族,参与细胞生长/分化、胚胎发育及肿瘤发生	抑制肿瘤生长	[59]
<i>survivin</i>	结肠腺癌	存活素,为凋亡抑制蛋白家族成员	提高化疗敏感性,抑制肿瘤细胞转移	[60]
<i>PGE₂</i>	小鼠肾癌、肺癌、结肠癌	prostaglandin E2(前列腺素E2),介导肿瘤细胞的免疫抑制作用	提高对免疫治疗敏感性,克服免疫抑制	[61]
<i>SATB1</i>	前列腺癌	调节组蛋白修饰的转录因子,与前列腺癌细胞增殖和转移有关	抑制肿瘤生长和转移	[62]
<i>FAT10</i>	肝癌	与纺锤体检查点 Mad2 蛋白结合,可能参与肿瘤发展	促进凋亡,抑制肿瘤生长	[63]
<i>FAK</i>	肝癌	黏着斑激酶,与细胞黏附和细胞转移有关	抑制肿瘤生长	[64]
<i>Apollon</i>	纤维肉瘤、人乳腺癌	一种定位于细胞膜上的凋亡抑制蛋白,在肿瘤中高表达,抑制细胞凋亡	提高化疗敏感性,促进细胞凋亡	[65]
<i>IL-8</i>	乳腺癌	CXC趋化因子家族中成员,与肿瘤的生长、转移和恶化有关	减少血管生成	[66]
<i>Wnt</i>	肝癌	Wnt/ β -catenin 过渡激活与肿瘤自我更新、耐药和致瘤性相关	抑制肿瘤生长、侵袭和转移	[67]

携带肿瘤特异性启动子与靶向某基因的shRNA构建的双调控溶瘤腺病毒具有十分重要的溶瘤效果。在溶瘤腺病毒的临床应用时,一般将腺病毒基因治疗与放化疗联合应用,可观察到两种治疗手段具有显著的协同作用。放疗过程中肿瘤细胞经过高能射线辐射后DNA会产生损伤,机体内存在DNA-PKcs主导的DNA损伤修复系统,使得肿瘤细胞对放疗不敏感。靶向DNA-PKcs基因的shRNA导入腺病毒制成pAdeasy-shDNA-PKcs并感染细胞后,增强肿瘤细胞对放疗的敏感性,促进肿瘤细胞的清除。并且,位于肿瘤中心的缺氧部分常常是对放疗

和化疗的不敏感的部位,依靠放疗和化疗很难杀死,在腺病毒基因中插入缺氧应答元件(HREs),肿瘤微环境中的缺氧条件激活了腺病毒的复制,有利于杀死肿瘤细胞。化疗中多药耐药的重要原因是肿瘤细胞高表达p170糖蛋白,临床上已有的p170抑制剂副作用较大,利用RNAi降低p170表达从而降低肿瘤多药的耐药性,携带shp170的腺病毒与化疗联合应用有望解决化疗的耐药问题。

近年来,免疫抑制剂用于肿瘤治疗逐步凸显疗效,美国FDA批准了第一个PD-1免疫检测点抑制剂Keytruda(pembrolizumab),用于恶性黑色素瘤和非

小细胞肺癌的治疗。该抗体通过阻断PD-L1/PD-1信号通路抑制肿瘤生长,然而临床发现部分患者似乎先天对PD-1抑制剂耐受。研究^[1]发现,这些耐受的肿瘤内部往往缺少CD8⁺的T细胞。由此推测,通过促进CD8⁺T细胞对肿瘤的浸润也许能提高PD-1抗体的疗效。于是借助联合用药方案,先直接注射溶瘤病毒T-VEC到黑色素瘤病灶,再静脉输入PD-1抗肿瘤药物pembrolizumab,可以明显的降低肿瘤耐药性,参与该临床试验的21名转移性黑色素瘤患者PFS高达62%,其中33%为CR,这一联合疗法的缓解率比单独使用Keytruda或T-Vec治疗的预期缓解率(通常为35%~40%)要高得多^[69]。溶瘤病毒T-VEC与免疫抑制剂PD-1抗体联合用药治疗黑色素瘤效果较为明显^[70]。

3 结 语

至今,ONYX-015、Delta-24-rgd、ONCOS-102(即CGTG-102)和CELYVIR等溶瘤腺病毒已进行过临床试验评估,ONYX-015更是已被证明多次各种输送途径的有效性和安全性,包括瘤体内注射、腹腔内注射、动脉与静脉内注射等。重组腺病毒治疗肿瘤的研究工作涉及到几乎所有的肿瘤细胞,包括鼻咽癌、肺癌、乳腺癌、胃癌、肝癌、胆囊癌、胰腺癌、结肠癌、前列腺癌、宫颈癌。溶瘤腺病毒本身作为外源性微生物,具有抗原性,进入血液循环和肝脏后大部分会被Kupffer细胞清除,因而会极大地降低全身给药效果并造成肝毒性。外壳包装PEG在一定程度上可以减小腺病毒的清除率,减轻机体对腺病毒的不良反应,但是会降低腺病毒的感染性。现阶段对溶瘤腺病毒进行的构建需要结合外壳蛋白和基因改造,同时兼顾溶瘤腺病毒的有效性和特异性,增强溶瘤腺病毒对肿瘤细胞的清除效果,降低对正常细胞的毒副作用。在对溶瘤病毒进行重组改造之后,利用溶瘤病毒携带的免疫分子对机体免疫细胞(包括APC细胞、CD8⁺T细胞、NK细胞等)的激活作用,诱导局部和系统性免疫反应,同时与免疫抑制剂联合用药,在联合用药过程中要注意做好临床试验设计、给药方案、药效学实验以及受药患者的筛选工作,溶瘤病毒结合免疫治疗这种联合用药方法将会大有可为。

[参考文献]

- [1] 陈智飞,李一权,胡宁宁,等.携Apoptin和PEG3启动子双特异性溶瘤腺病毒对结肠癌的抑制作用[J].中国肿瘤生物治疗杂志,2015,22(1):16-21. DOI:10.3872/j.issn.1007-385X.2015.1.003.
- [2] 刘旭,张东亮,刘文虎.溶瘤腺病毒在肿瘤靶向治疗中的研究进展[J].现代生物医学进展,2011,11(7):1382-1384.
- [3] 周小龙,唐文如.溶瘤腺病毒治疗肿瘤的研究进展[J].病毒学报,2014,30(3):318-324.
- [4] 李冲,王志平.溶瘤腺病毒抗肿瘤策略研究进展[J].基础医学与临床,2016,36(4):547-551.
- [5] Chu R L. Use of Replicating oncolytic adenoviruses in combination therapy for cancer[J]. Clin Cancer Res, 2004, 10(16): 5299-5312. DOI:10.1158/1078-0432.ccr-0349-03.
- [6] YAMAMOTO M, CURIEL D T. Current issues and future directions of oncolytic adenoviruses[J]. Mol Therapy, 2010, 18(2): 243-250. DOI:10.1038/mt.2009.266.
- [7] CHOI J W, LEE J S, KIM S W, et al. Evolution of oncolytic adenovirus for cancer treatment[J]. Adv Drug Deliv Rev, 2012, 64(8): 720-729. DOI:10.1016/j.addr.2011.12.011.
- [8] LARSON C, ORONSKY B, SCICINSKI J, et al. Going viral: a review of replication-selective oncolytic adenoviruses[J]. Oncotarget, 2015, 6(24): 19976-19989. DOI:10.18632/oncotarget.5116.
- [9] CHOI J W, PARK J W, NA Y, et al. Using a magnetic field to redirect an oncolytic adenovirus complexed with iron oxide augments gene therapy efficacy[J]. Biomaterials, 2015, 65(2): 163-174. DOI: 10.1016/j.biomaterials.2015.07.001.
- [10] MOON C Y, CHOI J W, KASALA D, et al. Dual tumor targeting with pH-sensitive and bioreducible polymer-complexed oncolytic adenovirus[J]. Biomaterials, 2015, 41(1): 53-68. DOI: 10.1016/j.biomaterials.2014.11.021.
- [11] SHEN Y H, YANG F, WANG H, et al. Arg-Gly-Asp (RGD)-modified E1A/E1B double mutant adenovirus enhances antitumor activity in prostate cancer cells in vitro and in mice[J]. PLoS One, 2016, 11(1): e0147173. DOI:10.1371/journal.pone.0147173.
- [12] CHOI J W, JUNG S J, KASALA D, et al. pH-sensitive oncolytic adenovirus hybrid targeting acidic tumor microenvironment and angiogenesis[J]. J Control Release, 2015, 205(2): 134-143. DOI:10.1016/j.jconrel.2015.01.005.
- [13] BROWNE A, TOOKMAN L A, INGEMARSDOTTER C K, et al. Pharmacological inhibition of $\beta 3$ integrin reduces the inflammatory toxicities caused by oncolytic adenovirus without compromising anticancer activity[J]. Cancer Res, 2015, 75(14): 2811-2821. DOI: 10.1158/0008-5472.CAN-14-3761.
- [14] XU Y, CHU L, YUAN S, et al. RGD-modified oncolytic adenovirus-harboring shPKM2 exhibits a potent cytotoxic effect in pancreatic cancer via autophagy inhibition and apoptosis promotion[J]. Cell Death Dis, 2017, 8(6): e2835[2017-09-11]. <https://www.ncbi.nlm.nih.gov/pmc/articles/PMC5520890/>. DOI: 10.1038/cddis.2017.230.
- [15] PESONEN S, KANGASNIEMI L, HEMMINKI A. Oncolytic adenoviruses for the treatment of human cancer: focus on translational and clinical data[J]. Mol Pharm, 2011, 8(1): 12-28. DOI:10.1021/mp100219n.
- [16] KIM J, KIM P H, KIM S W, et al. Enhancing the therapeutic efficacy of adenovirus in combination with biomaterials[J]. Biomaterials, 2012, 33(6): 1838-1850. DOI:10.1016/j.biomaterials.2011.11.020.
- [17] CHOI J W, NAM J P, NAM K, et al. Oncolytic adenovirus coated with multidegradable bioreducible core-cross-linked polyethylenimine for cancer gene therapy[J]. Biomacromolecules, 2015, 16(7): 2132-2143. DOI:10.1021/acs.biomac.5b00538.
- [18] 王卫芸,顾锦法,戴平,等.双靶向溶瘤腺病毒MD55对肿瘤细胞

- 与正常细胞的杀伤作用比较[J]. 细胞生物学杂志, 2008, 30(7): 635-641.
- [19] JUNG B K, OH E, HONG J, et al. A hydrogel matrix prolongs persistence and promotes specific localization of an oncolytic adenovirus in a tumor by restricting nonspecific shedding and an antiviral immune response[J]. *Biomaterials*, 2017, 147(1): 26-38. DOI: 10.1016/j.biomaterials.2017.09.009.
- [19] MORENO R, ROJAS L A, VILLELLAS F V, et al. Human menstrual blood-derived mesenchymal stem cells as potential cell carriers for oncolytic adenovirus[J/OL]. *Stem Cells Int*, 2017, 2017: 1-10 [2017-09-11]. <https://www.ncbi.nlm.nih.gov/pmc/articles/PMC5525077/>. DOI:10.1155/2017/3615729.
- [21] ABBAS B M, EL-MOGY M A, HAJ-AHMAD Y. Oncolytic E1B 55KDa-deleted adenovirus replication is independent of p53 levels in cancer cells[J]. *Cell Mol Biol (Noisy-le-grand)*, 2017, 63(7): 1-11. DOI:10.14715/cmb/2017.63.7.1.
- [22] WANG J, YU Y, YAN Z, et al. Anticancer activity of oncolytic adenoviruses carrying p53 is augmented by 11R in gallbladder cancer cell lines in vitro and in vivo[J]. *Oncol Rep*, 2013, 30(2): 833-841. DOI:10.3892/or.2013.2511.
- [23] ROTHMANN T, HENGSTERMANN A, WHITAKER N J, et al. Replication of ONYX-015, a potential anticancer adenovirus, is independent of p53 status in tumor cells[J]. *J Virol*, 1998, 72(12): 9470-9478.
- [24] FUKUDA K, ABEI M, UGAI H, et al. E1A, E1B double-restricted replicative adenovirus at low dose greatly augments tumor-specific suicide gene therapy for gallbladder cancer[J]. *Cancer Gene Ther*, 2009, 16(2): 126-136. DOI:10.1038/cgt.2008.67.
- [25] LEI J, LI Q H, YANG J L, et al. The antitumor effects of oncolytic adenovirus H101 against lung cancer[J]. *Int J Oncol*, 2015, 47(2): 555-562. DOI:10.3892/ijo.2015.3045.
- [26] CHENG P H, WECHMAN S L, MCMASTERS K M, et al. Oncolytic replication of E1b-deleted adenoviruses[J]. *Viruses*, 2015, 7(11): 5767-5779. DOI:10.3390/v7112905.
- [27] GAO Y, ZHU Y, HUANG X, et al. Gene therapy targeting hepatocellular carcinoma by a dual-regulated oncolytic adenovirus harboring the focal adhesion kinase shRNA[J]. *Int J Oncol*, 2015, 47(2): 668-678. DOI:10.3892/ijo.2015.3047.
- [28] GAO Y, ZHU Y, HUANG X, et al. Gene therapy targeting hepatocellular carcinoma by a dual-regulated oncolytic adenovirus harboring the focal adhesion kinase shRNA[J]. *Int J Oncol*, 2015, 47(2): 668-678. DOI:10.3892/ijo.2015.3047.
- [29] YE J F, QI W X, LIU M Y, et al. The combination of NK and CD8⁺ T cells with CCL20/IL15-armed oncolytic adenoviruses enhances the growth suppression of TERT-positive tumor cells[J]. *Cell Immunol*, 2017, 318(1): 35-41. DOI:10.1016/j.cellimm.2017.06.002.
- [30] LIU G Y, LI Z J, LI Q L, et al. Enhanced growth suppression of TERT-positive tumor cells by oncolytic adenovirus armed with CCL20 and CD40L[J]. *Int Immunopharmacol*, 2015, 28(1): 487-493. DOI:10.1016/j.intimp.2015.07.005.
- [31] POST D E, VAN MEIR E G. A novel hypoxia-inducible factor (HIF) activated oncolytic adenovirus for cancer therapy[J]. *Oncogene*, 2003, 22(14): 2065-2072. DOI:10.1038/sj.onc.1206464.
- [32] HASHIMOTO Y, TAZAWA H, TERAISHI F, et al. The hTERT promoter enhances the antitumor activity of an oncolytic adenovirus under a hypoxic microenvironment[J]. *PLoS One*, 2012, 7(6): e39292. DOI:10.1371/journal.pone.0039292.
- [33] XU C, SUN Y, WANG Y, et al. CEA promoter-regulated oncolytic adenovirus-mediated Hsp70 expression in immune gene therapy for pancreatic cancer[J]. *Cancer Lett*, 2012, 319(2): 154-163. DOI: 10.1016/j.canlet.2012.01.009.
- [34] ZHOU X, XIE G, WANG S, et al. Potent and specific antitumor effect for colorectal cancer by CEA and Rb double regulated oncolytic adenovirus harboring ST13 gene[J/OL]. *PLoS One*, 2012, 7(10): e47566[2017-09-11]. <https://www.ncbi.nlm.nih.gov/pmc/articles/PMC3471845/>. DOI:10.1371/journal.pone.0047566.
- [35] NANDI S, ULASOV I V, TYLER M A, et al. Low-dose radiation enhances survivin-mediated virotherapy against malignant glioma stem cells[J]. *Cancer Res*, 2008, 68(14): 5778-5784. DOI:10.1158/0008-5472.CAN-07-6441.
- [36] ZHANG X, MENG S, ZHANG R, et al. GP73-regulated oncolytic adenoviruses possess potent killing effect on human liver cancer stem-like cells[J]. *Oncotarget*, 2016, 7(20): 29346-29358. DOI: 10.18632/oncotarget.8830.
- [37] CHOI I K, YUN C O. Recent developments in oncolytic adenovirus-based immunotherapeutic agents for use against metastatic cancers [J]. *Cancer Gene Ther*, 2013, 20(2): 70-76. DOI:10.1038/cgt.2012.95.
- [38] CHOI I K, LEE J S, ZHANG S N, et al. Oncolytic adenovirus co-expressing IL-12 and IL-18 improves tumor-specific immunity via differentiation of T cells expressing IL-12R β 2 or IL-18R α [J]. *Gene Ther*, 2011, 18(9): 898-909. DOI:10.1038/gt.2011.37.
- [39] 徐彬, 钱明平, 杨庭松, 等. 靶向溶瘤腺病毒介导的IL-24对有免疫功能小鼠胰腺癌移植瘤生长的抑制[J]. *中华肝胆外科杂志*, 2014, 20(6): 457-460. DOI:10.3760/cma.j.issn.1007-8118.2014.06.017.
- [40] LEE Y S, KIM J H, CHOI K J, et al. Enhanced antitumor effect of oncolytic adenovirus expressing interleukin-12 and B7-1 in an immunocompetent murine model[J]. *Clin Cancer Res*, 2006, 12(19): 5859-5868. DOI:10.1158/1078-0432.CCR-06-0935.
- [41] SU C, PENG L, SHAM J, et al. Immune gene-viral therapy with triplex efficacy mediated by oncolytic adenovirus carrying an interferon-gamma gene yields efficient antitumor activity in immunodeficient and immunocompetent mice[J]. *Mol Ther*, 2006, 13(5): 918-927. DOI:10.1016/j.ymthe.2005.12.011.
- [42] SHASHKOVA E V, SPENCER J F, WOLD W S, et al. Targeting interferon-alpha increases antitumor efficacy and reduces hepatotoxicity of E1A-mutated spread-enhanced oncolytic adenovirus[J]. *Mol Ther*, 2007, 15(3): 598-607. DOI:10.1038/sj.mt.6300064.
- [43] 张媛. Licl能在溶瘤腺病毒载体中或体内增强TRAIL的抗癌作用[D]. 浙江理工大学, 2013:1-44.
- [44] ZHANG R, ZHANG X, MA B, et al. Enhanced antitumor effect of combining TRAIL and MnSOD mediated by CEA-controlled oncolytic adenovirus in lung cancer[J]. *Cancer Gene Ther*, 2016, 23(6): 168-177. DOI:10.1038/cgt.2016.11.
- [45] ZHEN W, BIN Y, WANG B M. A novel capsid-modified oncolytic recombinant adenovirus type 5 for tumor-targeting gene therapy by intravenous route[J]. *Oncotarget*, 2016, 7(30): 47287-47301. DOI: 10.18632/oncotarget.10075.
- [46] 韩剑翠, 马步云, 吴程雨, 等. 新型CDK抑制剂联合ZD55-MnSOD溶瘤腺病毒体外抑制人结肠癌细胞增殖的研究[J]. *浙江理*

- 工大学学报(自然科学版), 2015, 33(5): 688-693,698.
- [47] 赵成桂, 袁晨燕, 吴国球. p[5HRE]AFPp-p53/PEI-Fe₃O₄ 磁性纳米颗粒联合磁流体热疗对肝癌细胞的抑制作用[J]. 中国肿瘤生物治疗杂志, 2016, 23(1): 44-51. DOI: 10.3872/j.issn.1007-385X. 2016.01.007.
- [48] 孙笑竹, 吕春伟, 秦云. CDK 抑制剂 SNS-032 联合 AD55-Apoptin 对肝癌细胞 Huh7 的体外抗癌作用[J]. 浙江理工大学学报(自然科学版), 2016, 35(2): 290-295.
- [49] YOO J I, YOUNG K, JOO H, et al. VEGF-specific short hairpin RNA-expressing oncolytic adenovirus elicits potent inhibition of angiogenesis and tumor growth[J]. *Mol Therapy*, 2007, 15(2): 295-302. DOI: 10.1038/sj.mt.6300023.
- [50] FANG L, CHENG Q, LI W, et al. Antitumor activities of an oncolytic adenovirus equipped with a double siRNA targeting Ki67 and hTERT in renal cancer cells[J]. *Virus Res*, 2014, 181(1):61-71.
- [51] LI Y, ZHANG B, ZHANG H, et al. Oncolytic adenovirus armed with shRNA targeting MYCN gene inhibits neuroblastoma cell proliferation and in vivo xenograft tumor growth[J]. *J Cancer Res Clin Oncol*, 2013, 139(6): 933-941. DOI:10.1007/s00432-013-1406-4.
- [52] LI Y, ZHUO B, YIN Y, et al. Anti-cancer effect of oncolytic adenovirus-armed shRNA targeting MYCN gene on doxorubicin-resistant neuroblastoma cells[J]. *Biochem Biophys Res Commun*, 2017, 491(1): 134-139. DOI:10.1016/j.bbrc.2017.07.062.
- [53] JUNN H J, KIM J Y, SEOL D W. Effective knockdown of multiple target genes by expressing the single transcript harbouring multi-cis-tronic shRNAs[J]. *Biochem Biophys Res Commun*, 2010, 396(4): 861-865. DOI:10.1016/j.bbrc.2010.05.008.
- [54] PAN Q, LIU B, LIU J, et al. Synergistic antitumor activity of XIAP-shRNA and TRAIL expressed by oncolytic adenoviruses in experimental HCC[J]. *Acta Oncol*, 2008, 47(1): 135-144. DOI: 10.1080/02841860701403053.
- [55] AUGELLO C, CARUSO L, MAGGIONI M, et al. Inhibitors of apoptosis proteins (IAPs) expression and their prognostic significance in hepatocellular carcinoma[J]. *BMC Cancer*, 2009, 9(2): 125-129. DOI:10.1186/1471-2407-9-125.
- [56] ZHANG H, SUI A, WANG Z, et al. Adenovirus-mediated TRAIL expression and downregulation of Bcl-2 expression suppresses non-small cell lung cancer growth in vitro and in vivo[J]. *Int J Mol Med*, 2012, 30(2): 358-364. DOI:10.3892/ijmm.2012.998.
- [57] TÖRMÄNEN PERSSON H, AKSAAS A K, KVISSEL A K, et al. Two cellular protein kinases, DNA-PK and PKA, phosphorylate the adenoviral L4-33K protein and have opposite effects on L1 alternative RNA splicing[J/OL]. *PLoS One*, 2012, 7(2): e31871[2017-09-11]. <https://www.ncbi.nlm.nih.gov/pmc/articles/PMC4433270/>. DOI:10.1371/journal.pone.0031871.
- [58] KON T, ZHANG X, HUANG Q, et al. Oncolytic virus-mediated tumor radiosensitization in mice through DNA-PKcs-specific shRNA [J]. *Transl Cancer Res*, 2012, 1(2): 4-14. DOI:10.3978/j.issn.2218-676X.2012.05.02.
- [59] ZHAO Y, LI H, WU R, et al. Antitumor effects of oncolytic adenovirus-carrying siRNA targeting potential oncogene EphA3[J/OL]. *PLoS One*, 2015, 10(5): e0126726[2017-09-11]. <https://www.ncbi.nlm.nih.gov/pmc/articles/PMC4433270/>. DOI:10.1371/journal.pone.0126726.
- [60] SHEN W, TU J K, WANG X H, et al. Oncolytic adenovirus mediated survivin RNA interference and 5-fluorouracil synergistically suppress the lymphatic metastasis of colorectal cancer[J]. *Oncol Rep*, 2010, 24(5): 1285-1290.
- [61] HOU W, SAMPATH P, ROJAS J J, et al. Oncolytic virus-mediated targeting of pge2 in the tumor alters the immune status and sensitizes established and resistant tumors to immunotherapy[J]. *Cancer Cell*, 2016, 30(1): 108-119. DOI:10.1016/j.ccell.2016.05.012.
- [62] MAO L J, ZHANG J, LIU N, et al. Oncolytic virus carrying shRNA targeting SATB1 inhibits prostate cancer growth and metastasis[J]. *Tumour Biol*, 2015, 36(11): 9073-9081. DOI:10.1007/s13277-015-3658-x.
- [63] CHEN J, YANG L, CHEN H, et al. Recombinant adenovirus encoding FAT10 small interfering RNA inhibits HCC growth in vitro and in vivo[J]. *Exp Mol Pathol*, 2014, 96(2): 207-211. DOI:10.1016/j.yexmp.2014.01.001.
- [64] CHU L, GU J, SUN L, et al. Oncolytic adenovirus-mediated shRNA against apollon inhibits tumor cell growth and enhances antitumor effect of 5-fluorouracil[J]. *Gene Ther*, 2008, 15(7): 484-494. DOI: 10.1038/gt.2008.6.
- [65] YOO J Y, KIM J H, KIM J, et al. Short hairpin RNA-expressing oncolytic adenovirus-mediated inhibition of IL-8: effects on antiangiogenesis and tumor growth inhibition[J]. *Gene Ther*, 2008, 15(9): 635-651. DOI:10.1038/gt.2008.3.
- [66] ALEMANY R, SUZUKI K, CURIEL D T. Blood clearance rates of adenovirus type 5 in mice[J]. *J Gen Virol*, 2000, 81(Pt 11): 2605-2609. DOI:10.1099/0022-1317-81-11-2605.
- [67] SHAYESTEHPOUR M, MOGHIM S, SALIMI V, et al. Targeting human breast cancer cells by an oncolytic adenovirus using microRNA-targeting strategy[J]. *Virus Res*, 2017, 240(3): 207-214. DOI: 10.1016/j.virusres.2017.08.016.
- [68] ZHANG J, LAI W, LI Q, et al. A novel oncolytic adenovirus targeting Wnt signaling effectively inhibits cancer-stem like cell growth via metastasis, apoptosis and autophagy in HCC models[J]. *Biochem Biophys Res Commun*, 2017, 491(2): 469-477. DOI:10.1016/j.bbrc.2017.07.041.
- [69] RIBAS A, DUMMER R, PUZANOV I, et al. Oncolytic virotherapy promotes intratumoral T cell infiltration and improves anti-PD-1 immunotherapy[J]. *Cell*, 2017, 170(6): 1109-1119. DOI:10.1016/j.cell.2017.08.027.
- [70] KAUFMAN H L, KOHLHAPP F J, ZLOZA A. Oncolytic viruses: a new class of immunotherapy drugs[J]. *Nat Rev Drug Discov*, 2015, 14(9): 642-662. DOI:10.1038/nrd4663.

[收 稿 日 期] 2017-09-11
..... [修回日期] 2017-12-01

[本文编辑] 王映红